

K074/22 IM (KOK)(F)(210705) Front side
 size: W210 x L290mm
 Material: 200gsm art paper (粉紙 / 銅板紙)
 Finishing: glossy lamination (過光膠)
 Printing: 1C (印1色)

Skimbi™

F | Skimmer de Surface Flottant

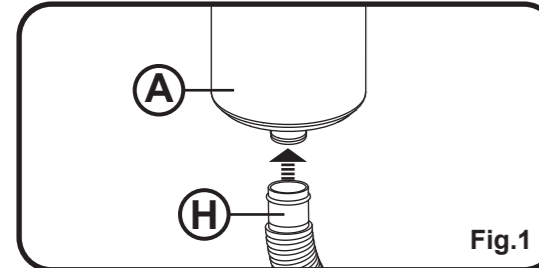
- A. Bocal (avec vis de serrage)
- B. Flotteur
- C. Panier
- D. Glissière
- E. Bras (pour l'assemblage des pièces "F" ou "G")
- F. Crochet de fixation (pour fixation sur piscines autoportantes)
- G. Crochet de fixation avec vis (pour fixation sur piscines tubulaires)
- H. Tuyau flexible Ø32mm
- J. Adaptateur de tuyaux x 5
- K. Vis de serrage (pour maintenir les pièces "F" & "G" en position)

Débit de filtration requis: 3m³/h - 15m³/h

AVERTISSEMENT!

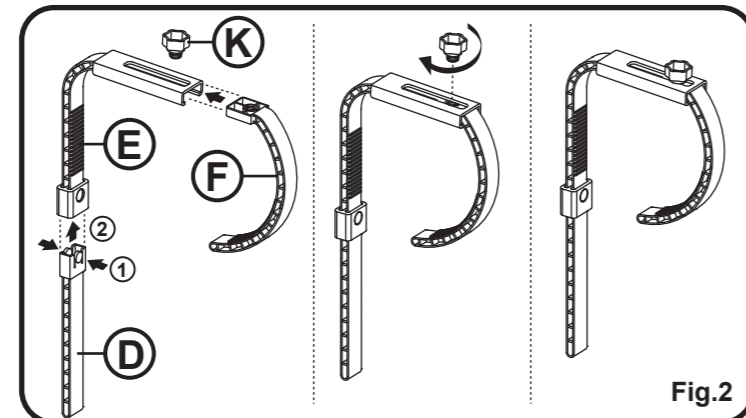
- Ceci n'est pas un jouet. Les enfants doivent être placés sous surveillance pour s'assurer qu'ils ne jouent pas avec le skimmer et ses accessoires.
- Ne jamais autoriser les enfants à installer et faire fonctionner ce produit.
- Conserver le skimmer et tous ses accessoires hors de portée des enfants.
- Ne pas utiliser ce produit et ses accessoires s'ils sont endommagés.
- Ne pas utiliser le skimmer sans panier.
- Risque d'Effet Ventouse: lors du fonctionnement, éviter tout contact entre le skimmer et les cheveux, le corps ou tout vêtement ample.
- ETEINDRE LA POMPE avant de procéder au nettoyage et à l'entretien.
- Ne jamais retirer le skimmer et ses accessoires lorsque la pompe est en marche.
- Ne pas faire fonctionner le skimmer et la pompe en présence de baigneurs (personnes ou animaux).

Les avertissements et les mises en garde ci-dessus n'incluent pas tous les exemples de risques et / ou blessures graves possibles. Les propriétaires de piscines doivent toujours faire preuve d'une extrême prudence et de bon sens lors de l'utilisation du skimmer.



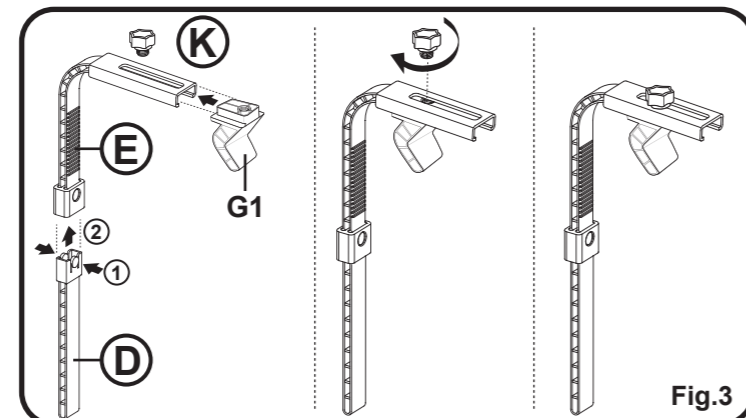
Instructions

- 1) Relier le tuyau flexible "H" fourni à la connexion sous le bocal du skimmer "A" et le faire glisser aussi loin que possible. (Fig.1)

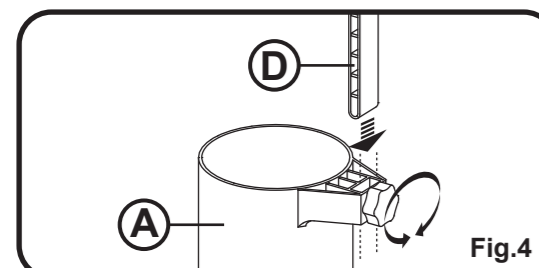


- 2.) Choisir la fixation appropriée à votre type de piscine

Pour les piscines autoportantes avec boudin gonflable, appuyer sur les boutons latéraux de la glissière "D" et insérer l'extrémité dans le bras "E". Glisser le crochet de fixation "F" dans la rainure du bras "E". Serrer la vis "K" sur le crochet "F" pour verrouiller sa position. (Fig.2)



Pour les piscines tubulaires, glisser le crochet de fixation "G1" dans la rainure du bras "E". Serrer la vis "K" sur le crochet "G1" pour verrouiller sa position. (Fig.3)



- 3) Dévisser la vis de serrage du bocal du skimmer et insérer l'extrémité de la glissière "D" dans la rainure. Serrer à la main la vis de serrage pour verrouiller la position du bocal du skimmer. (Fig.4)

- 4) Choisir et assembler l'adaptateur de tuyau sur la buse d'aspiration (où l'eau quitte la piscine) pour la connexion du tuyau du skimmer. Les adaptateurs de tuyaux fournis dans ce kit permettent la connexion sur la plupart des crépines utilisées sur des piscines à parois souples (voir schémas). Vérifier la crépine présente sur la buse d'aspiration. Selon le type de crépine de votre piscine, choisir le bon adaptateur de tuyau pour remplacer la crépine. Serrer à la main uniquement.

K074/22

© 2021 Kokido Development Ltd.
 Tous droits réservés. Aucune partie de ce document ne peut être reproduite ou transmise sous aucune forme ou par quelque moyen, électronique, mécanique, par photocopie, enregistrement ou autre, sans l'autorisation écrite préalable de Kokido Development Ltd. 210007005

KOKIDO®
 Pool Product Innovations

K074/22 IM (KOK)(F)(210705) Back side
 size: W210 x L290mm
 Material: 200gsm art paper (粉紙 / 銅板紙)
 Finishing: glossy lamination (過光膠)
 Printing: 1C (印1色)

AVERTISSEMENT ! ETEINDRE la pompe avant de remplacer la crépine avec un adaptateur de tuyau.

Bouchon de crépine de Ø40mm (1 1/2 in) sans grille amovible

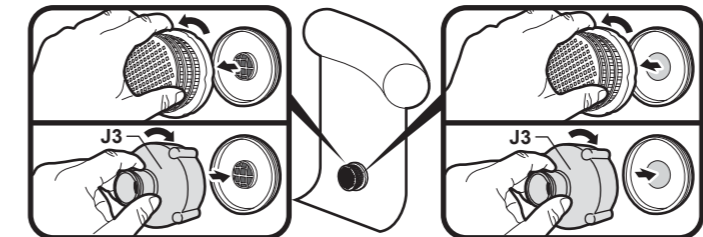
Faire référence au manuel d'instruction de piscine pour savoir comment ôter le bouchon de crépine de la sortie d'eau et insérer l'adaptateur "J5" comme indiqué.

Note: Si le bouchon de crépine est maintenu dans la sortie d'eau avec un tuyau de piscine et d'une bague de serrage, il faudra éventuellement desserrer la bague de serrage pour dégager le bouchon de crépine. Attention à ne pas laisser le tuyau de piscine se détacher de la sortie d'eau au desserrage de la bague. Retirer le bouchon et insérer le plus possible l'adaptateur "J5" dans la sortie d'eau. Resserrer la bague afin de sécuriser en le tuyau et l'adaptateur à la sortie d'eau.

Bouchon de crépine de Ø80mm (3in) sans grille amovible

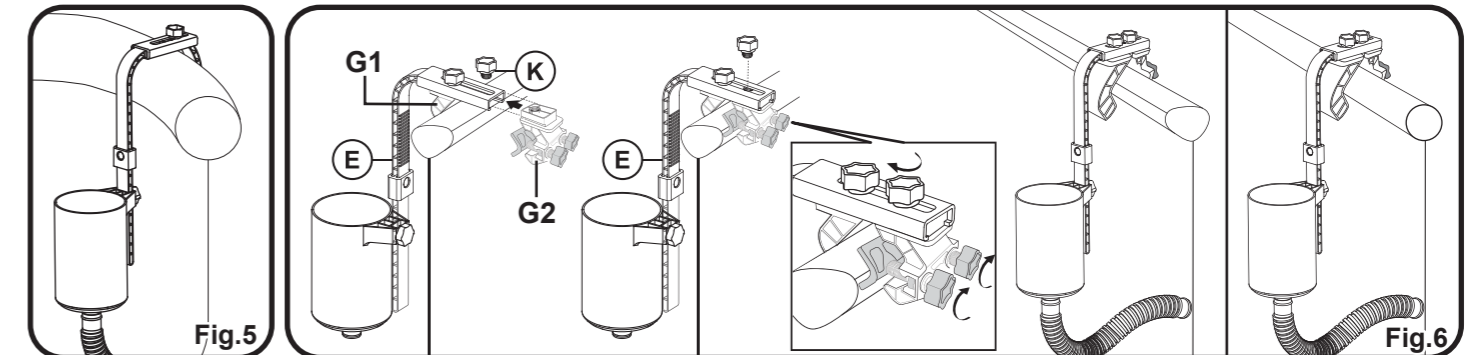
Faire référence au manuel d'instruction de piscine pour savoir comment ôter le bouchon de crépine de la sortie d'eau et insérer l'adaptateur "J5" comme indiqué.

Note: Si le bouchon de crépine est maintenu dans la sortie d'eau avec un tuyau de piscine et d'une bague de serrage, il faudra éventuellement desserrer la bague de serrage pour dégager le bouchon de crépine. Attention à ne pas laisser le tuyau de piscine se détacher de la sortie d'eau au desserrage de la bague. Retirer le bouchon et insérer le plus possible l'adaptateur "J5" dans la sortie d'eau. Resserrer la bague afin de sécuriser en le tuyau et l'adaptateur à la sortie d'eau.



Bouchon de crépine de Ø80mm (3in) avec grille amovible

Dévisser la grille de la crépine et visser le "J3".



- 5) Mettre le skimmer dans la piscine. Pour les piscines autoportantes avec boudin gonflable, mettre le crochet assemblé sur le boudin gonflable à proximité de la buse d'aspiration. Dévisser la vis de serrage "K" et glisser le crochet "F" jusqu'à ce que le crochet soit bien ajusté sur le boudin, avec le bocal du skimmer positionné verticalement dans l'eau. Serrer la vis de serrage pour maintenir le crochet en position. (Fig.5)

Pour une piscine à cadre métallique, fixez la base du crochet "G1" sur le rebord supérieur près de la sortie d'eau. Assemblez "G2" au crochet "E". Alignez et fixez "G1" et "G2" sur le rebord, puis serrez la vis de blocage "K" sur "G1" et "G2" pour sécuriser le montage. Assurez-vous que le skimmer de piscine est positionné verticalement dans l'eau. Si le skimmer est trop proche de la paroi de la piscine, desserrez la vis de blocage "K" pour repositionner "G2" en conséquence. (Fig.6)

- 6) Connecter le skimmer à la piscine

AVERTISSEMENT! Eteindre la pompe avant la connexion.

Immerger l'extrémité libre du tuyau flexible et le remplir d'eau jusqu'à ce que tout l'air se soit échappé. Le relier à l'adaptateur de tuyau et glisser aussi loin que possible.

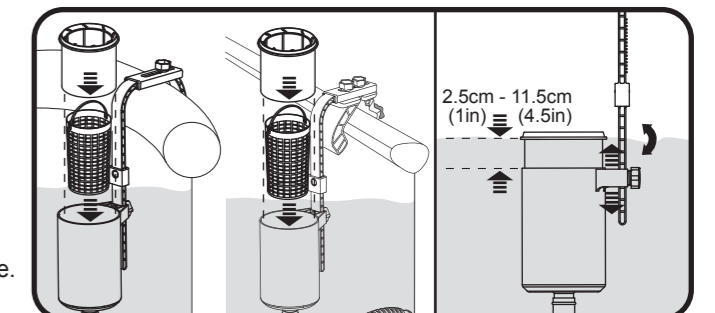
Mettre le flotteur "B" et le panier "C" dans le bocal du skimmer. Dévisser la vis de serrage et ajuster la position du bocal du skimmer sur la glissière "D" jusqu'à ce que le flotteur flotte au-dessus du bocal d'environ 2.5cm (1in) à 11.5cm (4.5in). S'assurer également que le flotteur est parallèle au niveau de l'eau.

REMARQUE: Le bocal du skimmer doit rester en position verticale sous le niveau de l'eau lors du fonctionnement. Ajuster sa position si nécessaire.

- 7) Nettoyage et stockage

AVERTISSEMENT!
 - ETEINDRE LA POMPE avant d'entreprendre le nettoyage et la maintenance.
 - Ne jamais retirer le skimmer et ses accessoires lorsque la pompe est en marche.

Tenir l'anse du panier et retirer simultanément le flotteur et le panier du bocal du skimmer. Retirer les débris. Utiliser de l'eau douce pour rincer tous les accessoires et les sécher avec un linge propre. Les stocker dans une pièce propre et sèche.



Fabriqué en Chine